

方形激光带背景抑制 光电传感器 BLQ20系列



产品特性

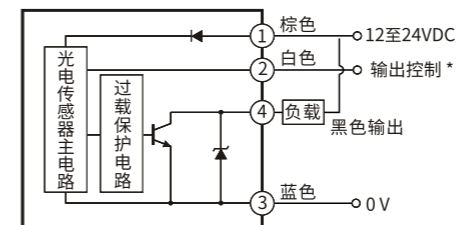
- 激光光源，小光斑实现细小物体精准检测；
- 带背景抑制功能，检测不受工件材料及背景颜色影响；
- 小光点光斑或线型光斑可根据应用需求选择；
- 抗干扰性强，稳定性高。

产品规格

类型		漫反射	
型号	NPN输出	BLQ20-G300N点光斑	BLQ20S-G300N线光斑
	PNP输出	BLQ20-G300P点光斑	BLQ20S-G300P线光斑
外观			
设定距离范围	40-300mm(白纸100mm) 40-280mm(黑纸100mm)		
黑白误差	3%(距离160mm)		
应差	额定检出距离的3%以下		
检测距离	30-300mm		
消耗电流	30mA以下		
光源(波长)	激光(655nm)		
	JIS/IEC CLASS1, FDA CLASS I 4.5mW以下		
控制输出	负载电源电压DC26.4V以下, 负载电流100mA以下, 漏电流10μ以下, 集电极开路输出 (NPN/PNP输出根据形式而不同) 白线不接入光时ON/白线接入蓝线遮光时ON的切换式		
输出残留电压	残留电压1V以下(负载电流小于10mA) 残留电压2V以下(负载电流小于10~100mA)		
电源电压	DC 12~24V±10%波动(P-P) 10%以下		
响应时间	动作·复位: 0.5ms以下		
环境温度	动作时:-25~+55°C、保存时:-40°C~+70°C(但不结冰、结露)		
环境湿度	动作时:湿度35~85%RH、保存时:-35~95%RH(但不结冰、结露)		
保护回路	电源逆接保护/负载短路保护/相互干涉防止功能/输出逆接保护		
防护等级	IEC60529规格: IP6		
外壳材质	外壳	聚对苯二甲酸丁二醇酯	
	显示部	聚氨酯橡胶	
	镜头部	聚氨酯橡胶	

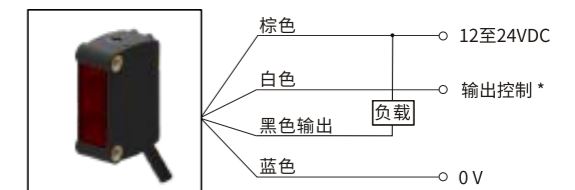
输入/输出电路图

● NPN输出

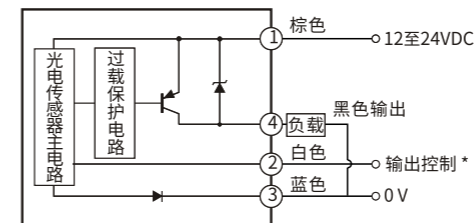


*LIGHT-ON模式 白色---NC(浮空)
DARK-ON模式 白色---0V

● 连接图

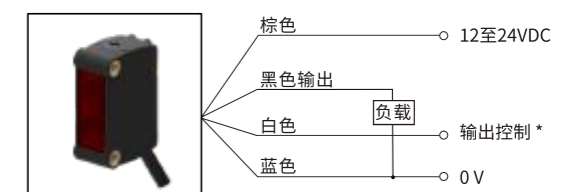


● PNP输出



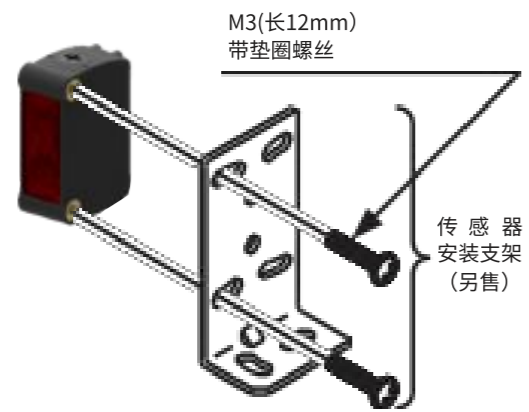
*LIGHT-ON模式 白色---NC(浮空)
DARK-ON模式 白色---0V

● 连接图



■ 安装

- 紧固扭矩应在 $0.5\text{N}\cdot\text{m}$ 以下。



■ 尺寸规格

